



2x



1x



1x



6x



4x



1x



4x



4x



1x



2x



5x



4x



4x



1x



8x



1x



4x



7



4x



3



1x



8x



1x



8



1x



3



4x



7



2x



1x



2x



4x



5



2x

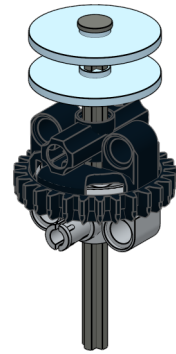
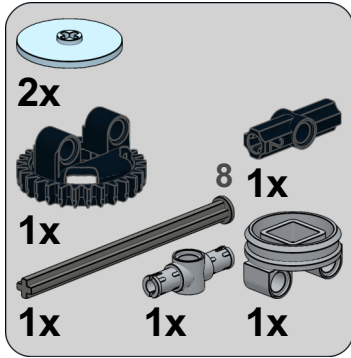


4

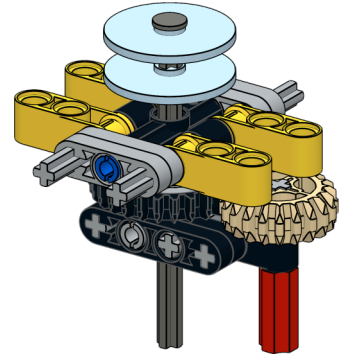


4x

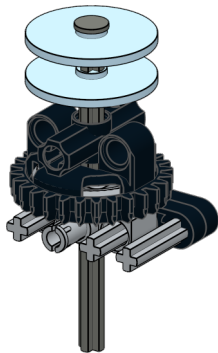
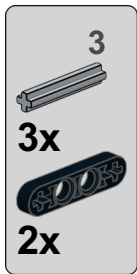
1



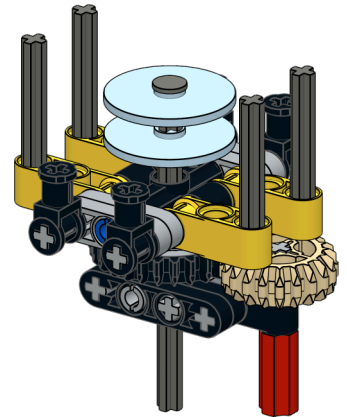
5



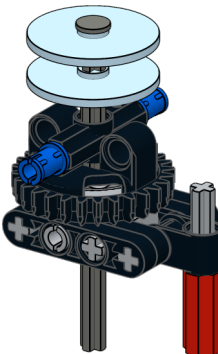
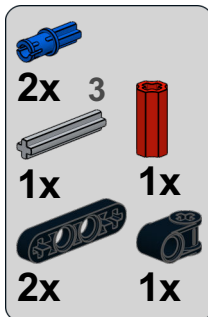
2



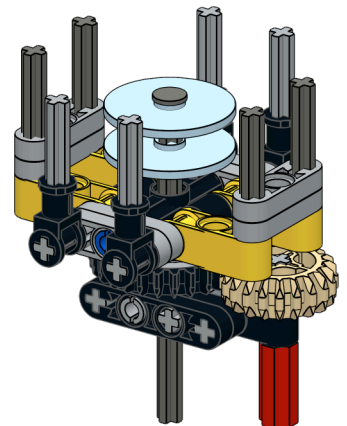
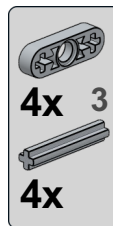
6



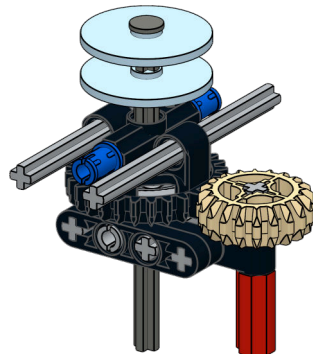
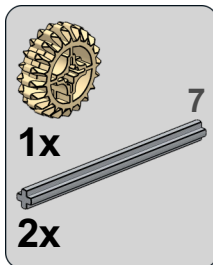
3



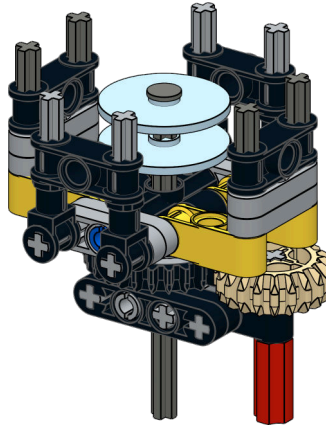
7



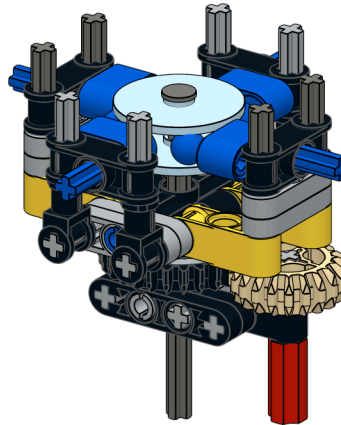
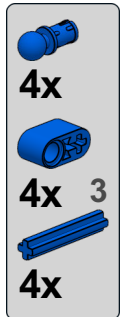
4



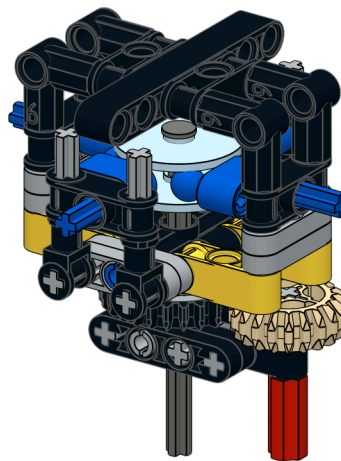
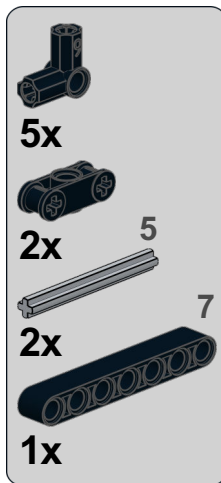
8



9



10



11

